



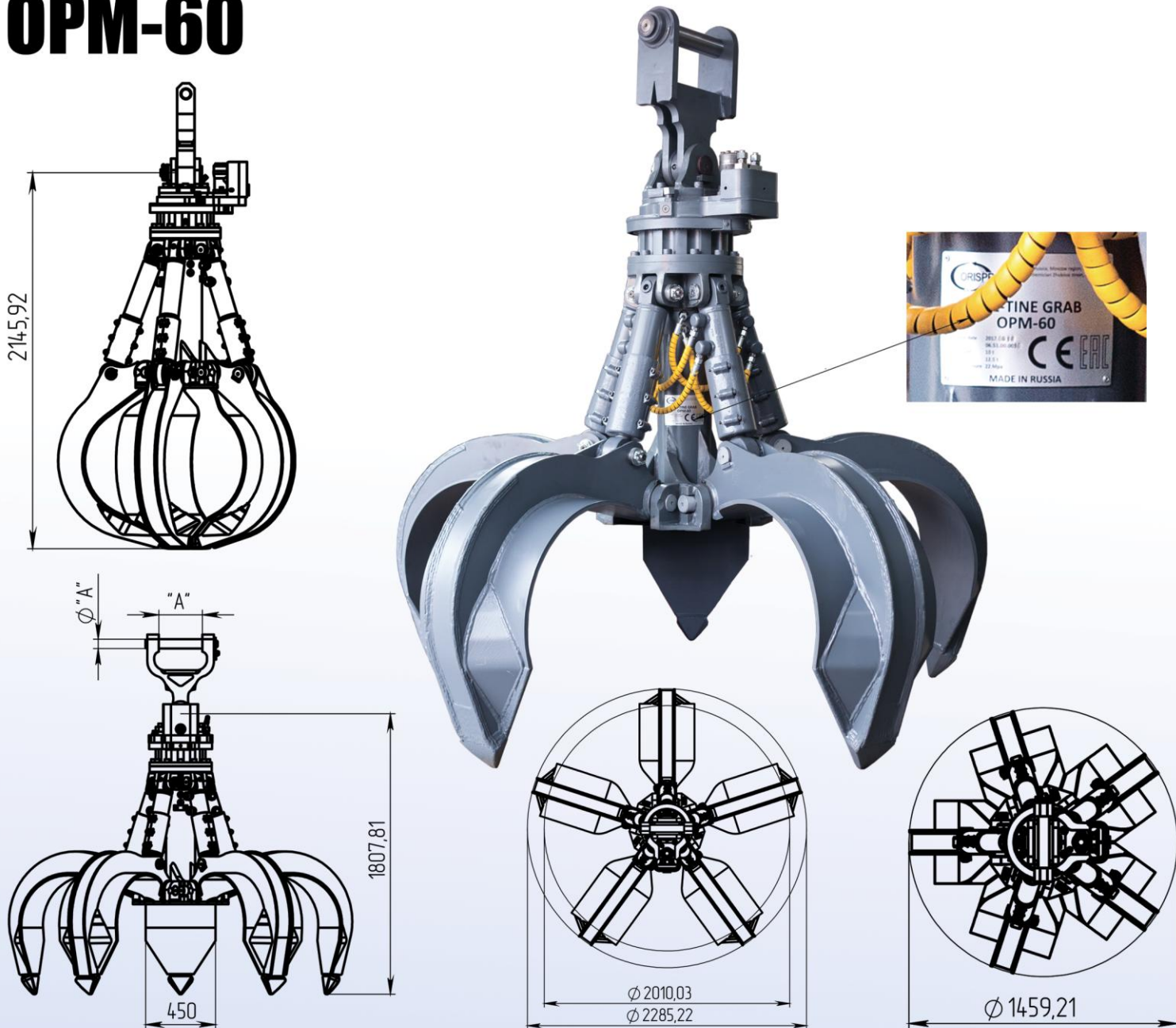
ОРИСПРОМ

www.orisprom.ru

**ПРОИЗВОДСТВО
И ПРОДАЖА
ГРЕЙФЕРНОГО
ОБОРУДОВАНИЯ**

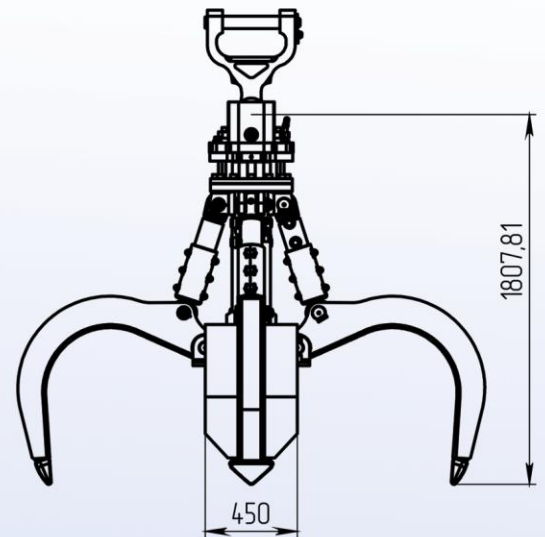
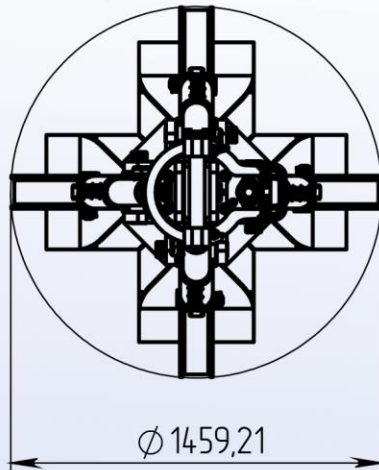
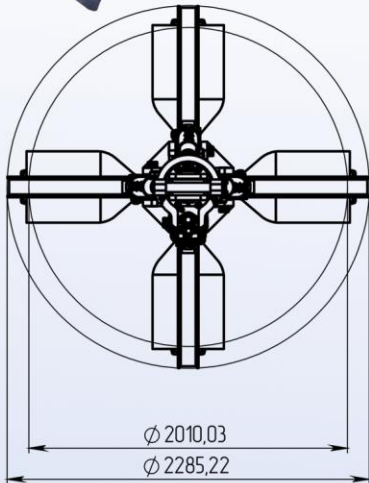
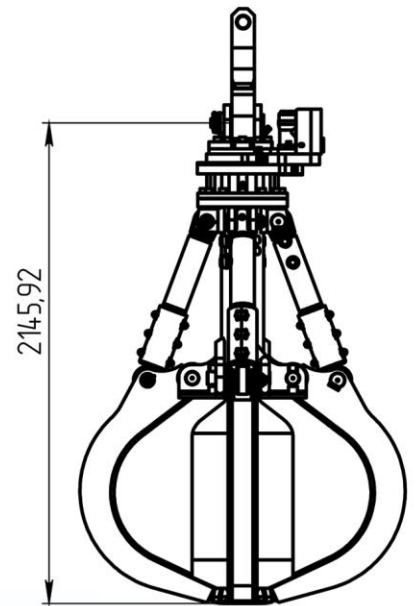
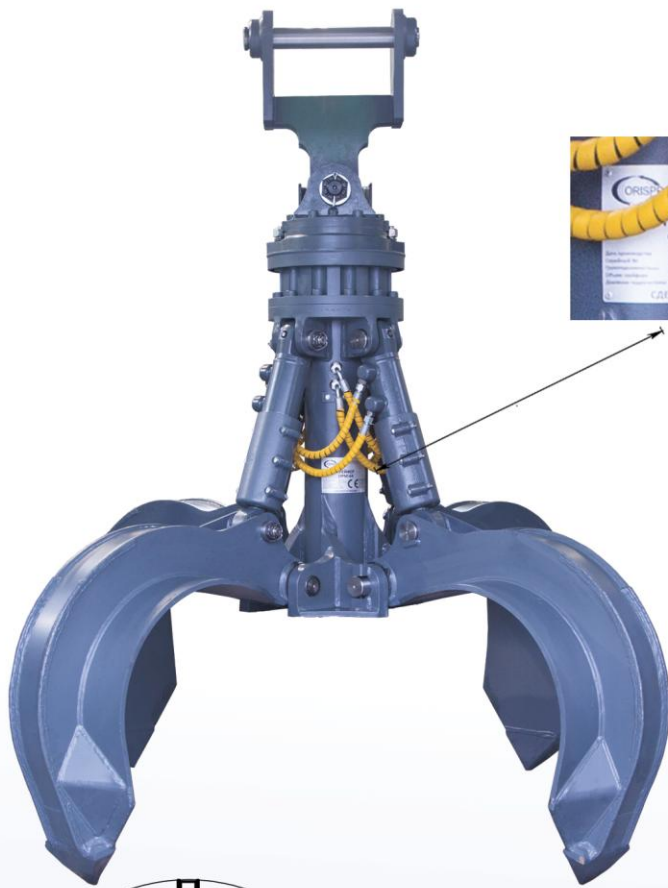


OPM-60



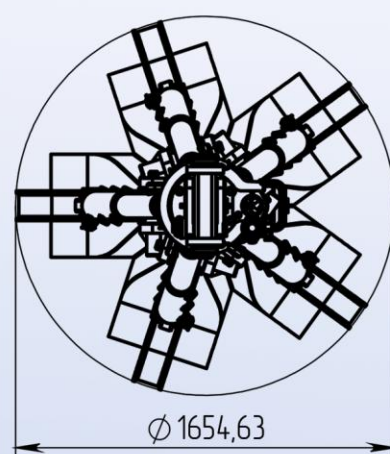
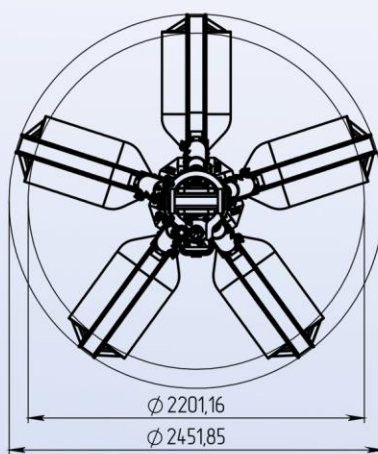
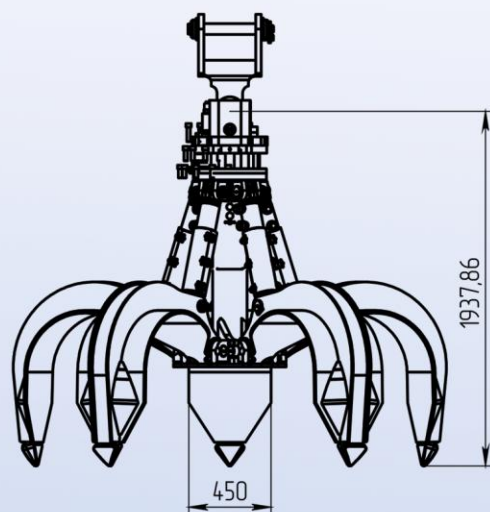
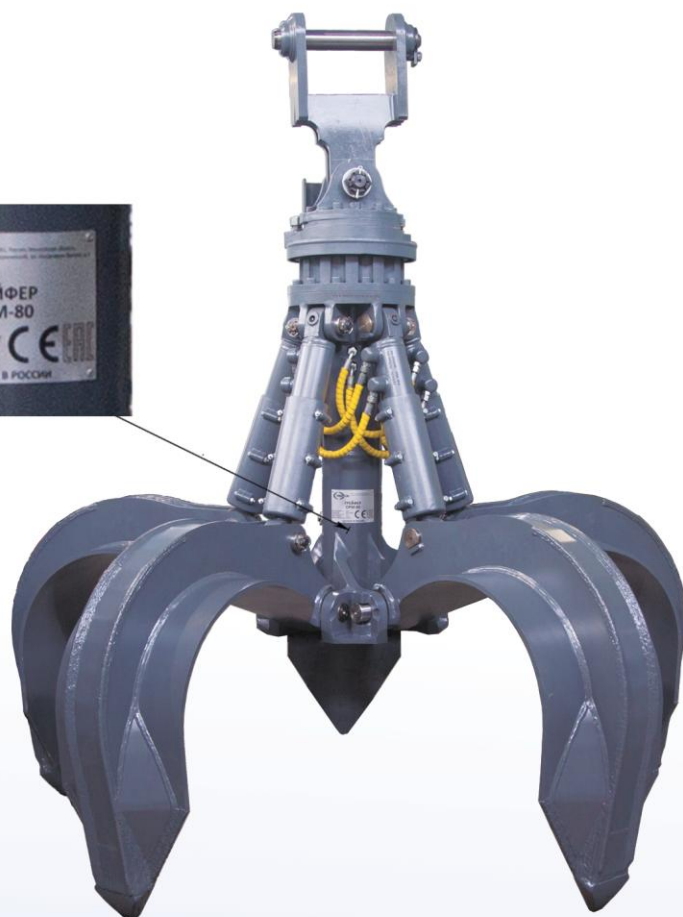
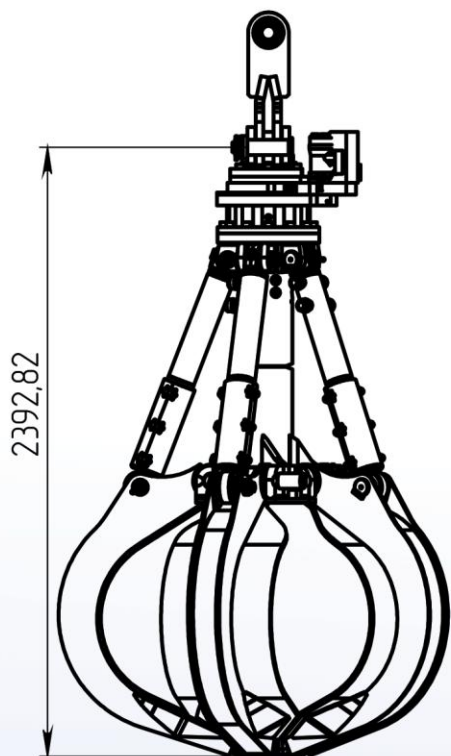
Наименование показателя		Значение или характеристика
Вес грейфера (без подвески), кг		1400
Вместимость грейфера, м ³		0,6
Высота грейфера (от края лепестка до подвески), мм	Лепестки сомкнуты	2145,92
	Лепестки разомкнуты	1807,81
Ширина грейфера (по выступающим частям лепестков), мм	Лепестки сомкнуты	1459,21
	Лепестки разомкнуты	2285,22
Крутящий момент ротатора, кНм		1,73
Весовой класс перегружателя, для которого предназначен грейфер, т		18-45
Грузоподъемность грейфера макс., т		20
Максимальное давление в гидросистеме (лепестки сомкнуты/ разомкнуты), МПа		36
Номинальное давление в гидросистеме, МПа		22
Максимальная подача гидравлики (лепестки сомкнуты/разомкнуты), л/мин		250
Максимальная подача гидравлики (во время вращения), л/мин		30

ОРМ-64



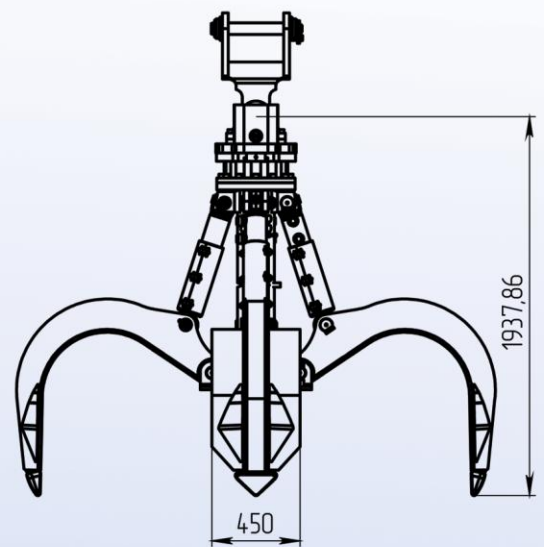
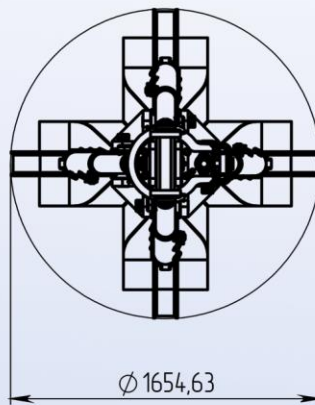
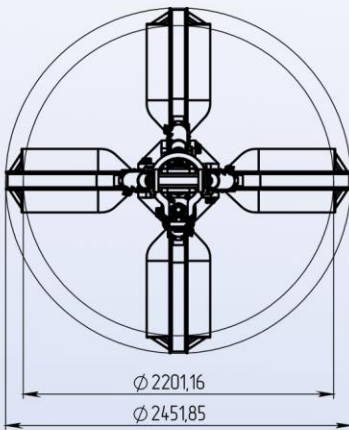
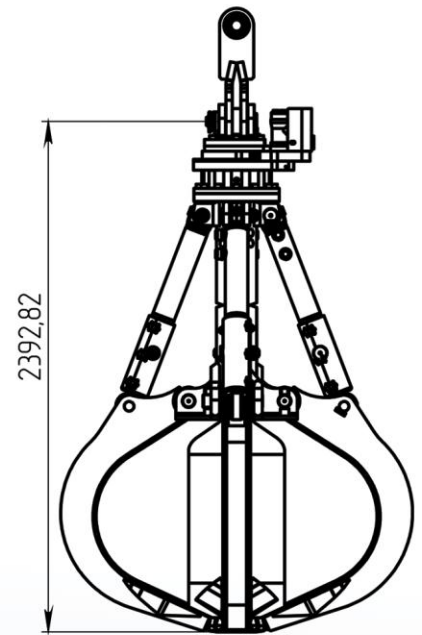
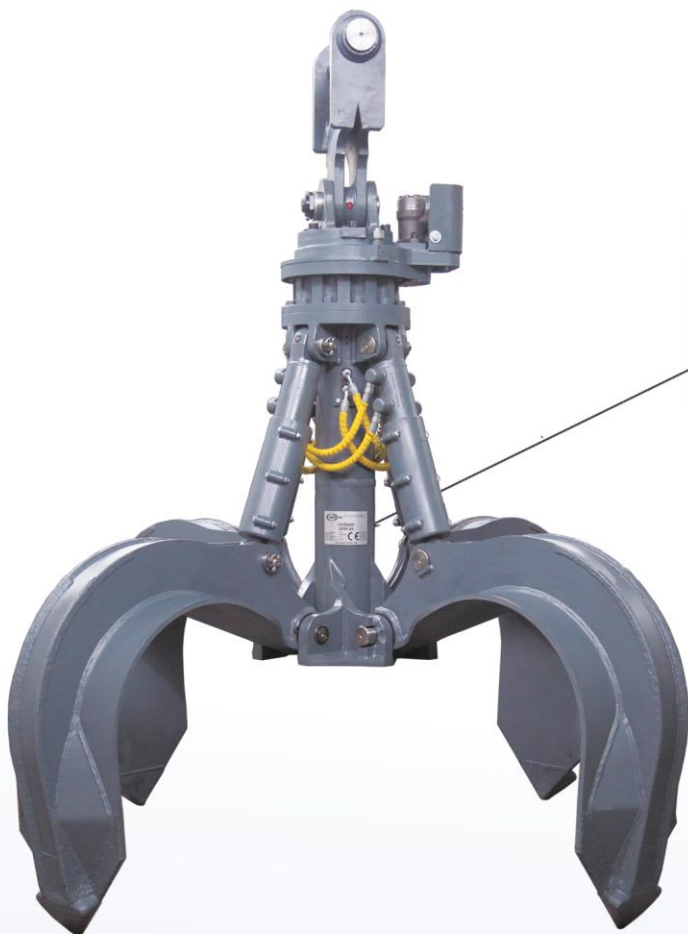
Наименование показателя		Значение или характеристика
Вес грейфера (без подвески), кг		1230
Вместимость грейфера, м ³		0,6
Высота грейфера (от края лепестка до подвески), мм	Лепестки сомкнуты	2145,92
	Лепестки разомкнуты	1807,81
Ширина грейфера (по выступающим частям лепестков), мм	Лепестки сомкнуты	1459,21
	Лепестки разомкнуты	2285,22
Крутящий момент ротора, кНм		1,73
Весовой класс перегружателя, для которого предназначен грейфер, т		18-45
Грузоподъемность грейфера макс., т		20

ОРМ-80



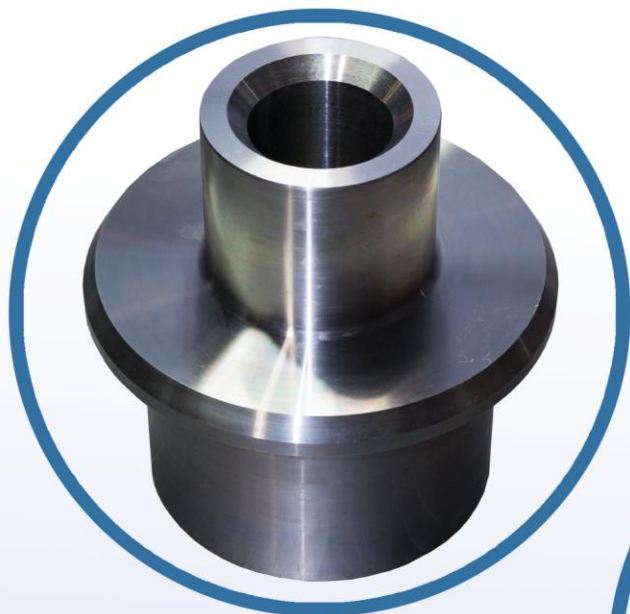
Наименование показателя		Значение или характеристика
Вес грейфера (без подвески), кг		1550
Вместимость грейфера, м ³		0,8
Высота грейфера (от края лепестка до подвески), мм	Лепестки сомкнуты	2392,82
	Лепестки разомкнуты	1937,86
Ширина грейфера (по выступающим частям лепестков), мм	Лепестки сомкнуты	1654,63
	Лепестки разомкнуты	2451,85
Крутящий момент ротатора, кНм		1,73
Весовой класс перегружателя, для которого предназначен грейфер, т		35-70
Грузоподъемность грейфера макс., т		20

ОРМ-84

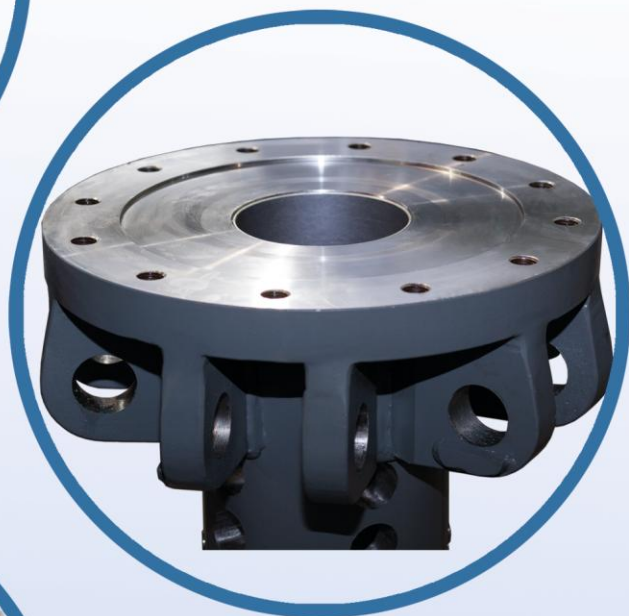


Наименование показателя		Значение или характеристика
Вес грейфера (без подвески), кг		1350
Вместимость грейфера, м ³		0,8
Высота грейфера (от края лепестка до подвески), мм	Лепестки сомкнуты	2392,82
	Лепестки разомкнуты	1937,86
Ширина грейфера (по выступающим частям лепестков), мм	Лепестки сомкнуты	1654,63
	Лепестки разомкнуты	2451,85
Крутящий момент ротатора, кНм		1,73
Весовой класс перегружателя, для которого предназначен грейфер, т		35-70
Грузоподъемность грейфера макс., т		20

Серия грейферов ОРМ имеет ряд конструктивных преимуществ по сравнению с аналогичными грейферами импортного и отечественного производства.

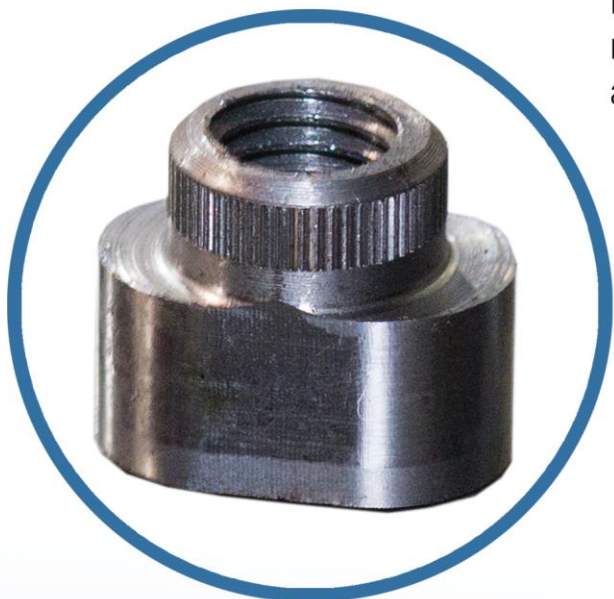


Фланец подшипников удлинен и вращается в корпусе грейфера на подшипнике скольжения



В среднем фланце в месте установки подшипников шестерни ротатора Z13 предусмотрена сменная втулка.

Болты крепления ротатора ОМР-200
вкручиваются не в средний фланец,
а в сменные запрессованные гайки М 12.



Поворотная часть коллектора имеет
не 2 прорези под фиксаторы, а 10.



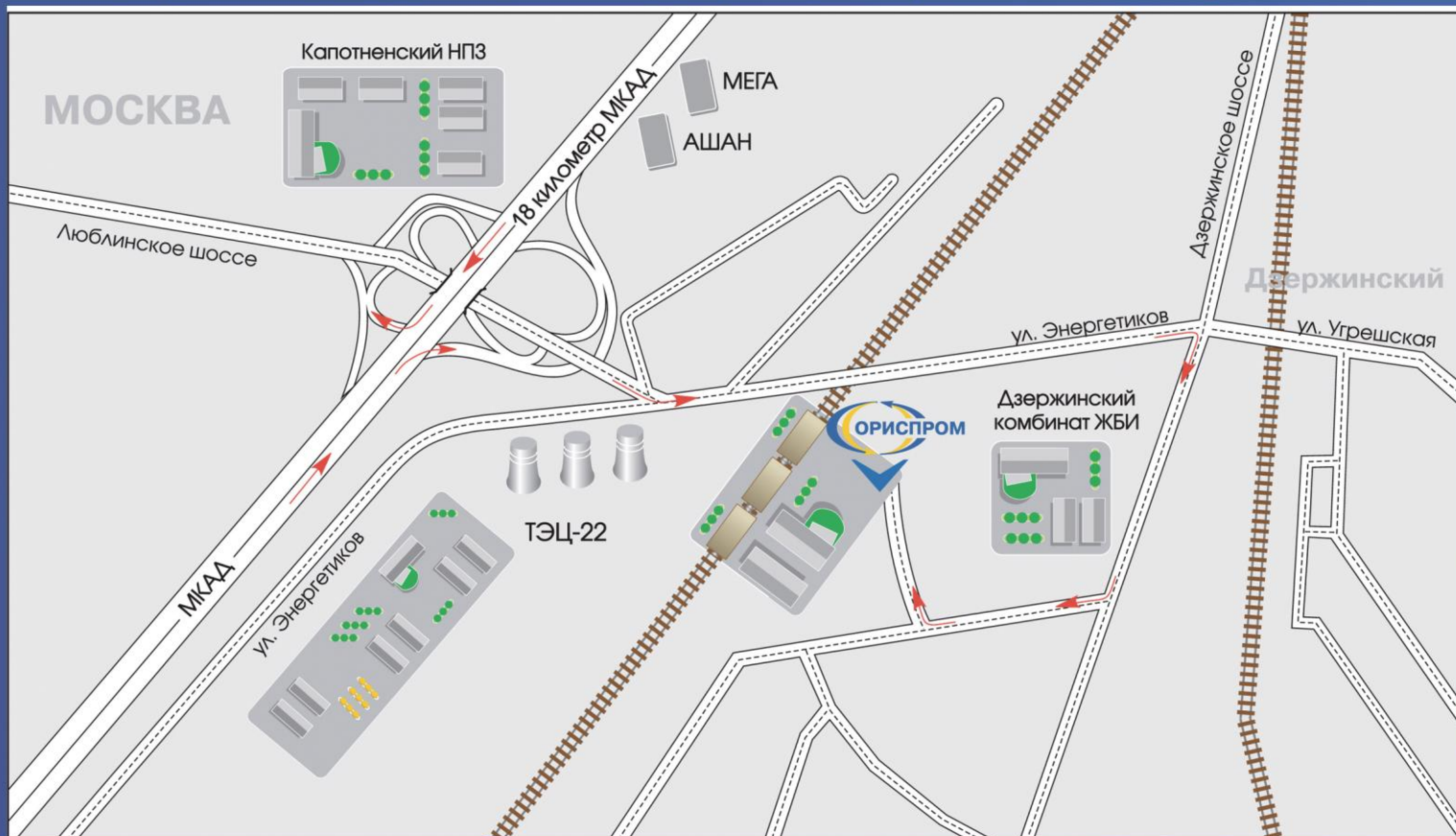
Болты крепления осей лепестков
вкручиваются не в корпус грейфера,
а в резьбовой упор, привариваемый
к корпусу грейфера, и в случае
поломки болта, может быть срезан
и заменен на новый

Конкурентные преимущества грейфера ОРМ:

- стоимость оборудования выгодно отличается от стоимости аналогичного оборудования иностранного производства;
- наличие необходимого объема запасных частей на складе производителя;
- оптимальные сроки изготовления и возможность поставки по всей России, в страны СНГ и Европу.
- использование материалов, обладающих высокими характеристиками прочности и твердости, необходимыми для эксплуатации при повышенных нагрузках (Quard 500);
- надежность и ремонтпригодность конструкции;
- наличие сертификации ЕАС и СЕ;
- возможность использования на всех известных марках перевалочной техники.

В конструкции грейфера учтен многолетний опыт эксплуатации подобного оборудования, внесенные изменения направлены на повышение прочности и долговечности быстроизнашиваемых частей, надежности и ремонтпригодности в полевых условиях. Оборудование проходит обязательное тестирование в реальных производственных условиях. Успешность конструкции проверена испытаниями опытных образцов в течение более 8000 мото-часов на производственных площадках компании. Кроме того, опытные образцы проходили испытания на ломоперерабатывающих предприятиях металлургических комбинатов.

Адрес: Московская область, г. Дзержинский, ул. Академика Жукова, 2а



телефоны: 8-926-205-52-88, 8-800-555-14-15

сайт: www.orisprom.ru